

压铸角铝连接件

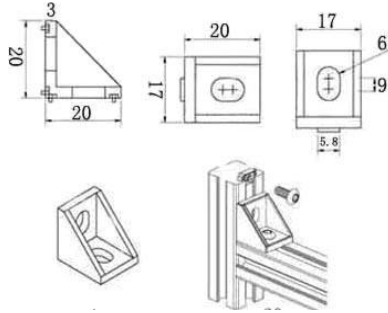
材料: 铝合金

用途: 用于型材中、高强度的连接

配20系列

订货号:

20YJ



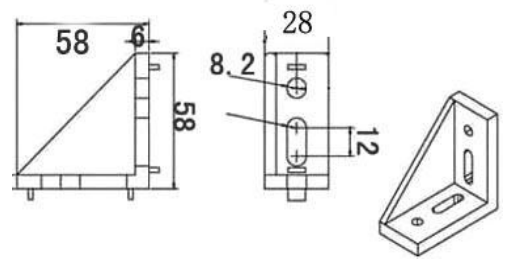
直角座

材料: 铝合金

用途: 常用于受强力或振动的型材与型材连接的支撑与固定。

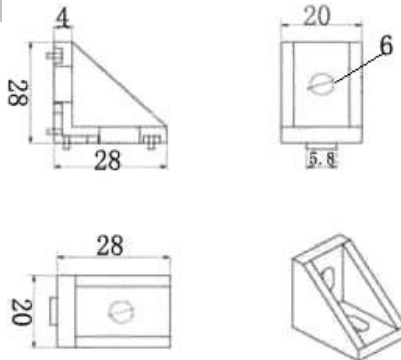
订货号:

30JZT

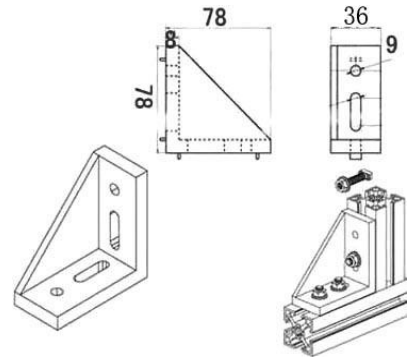


配20系列

20YJ大

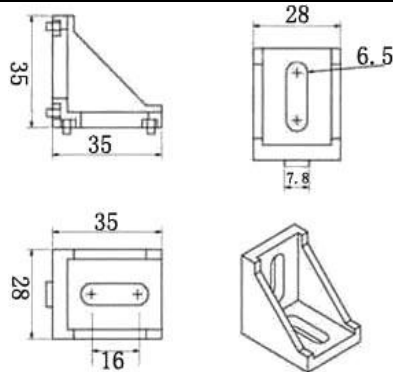


40JZT

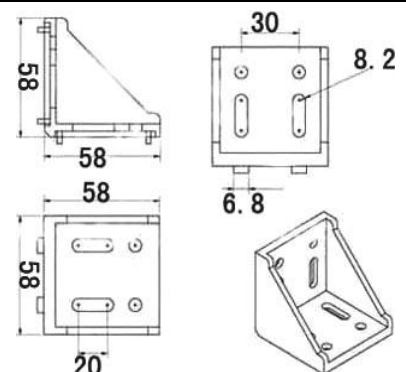


配30系列

30YJ大

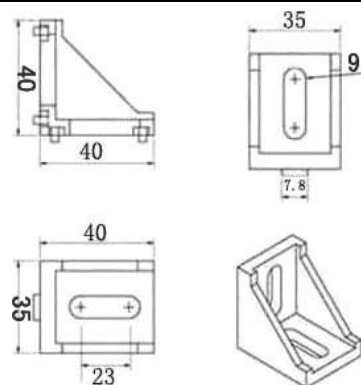


60JZ

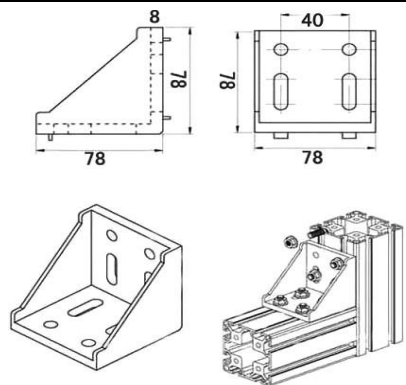
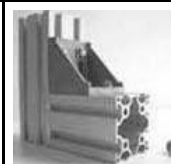


配40/45系列

40YJ

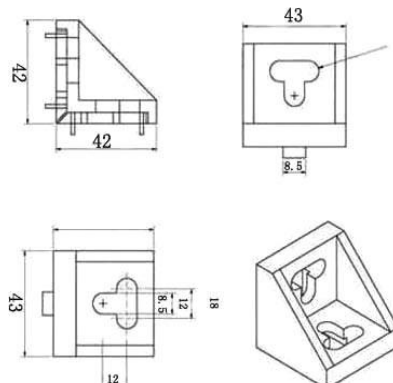


80JZ



配45/50系列

45YJ



大角码

YJ40(4厚)

